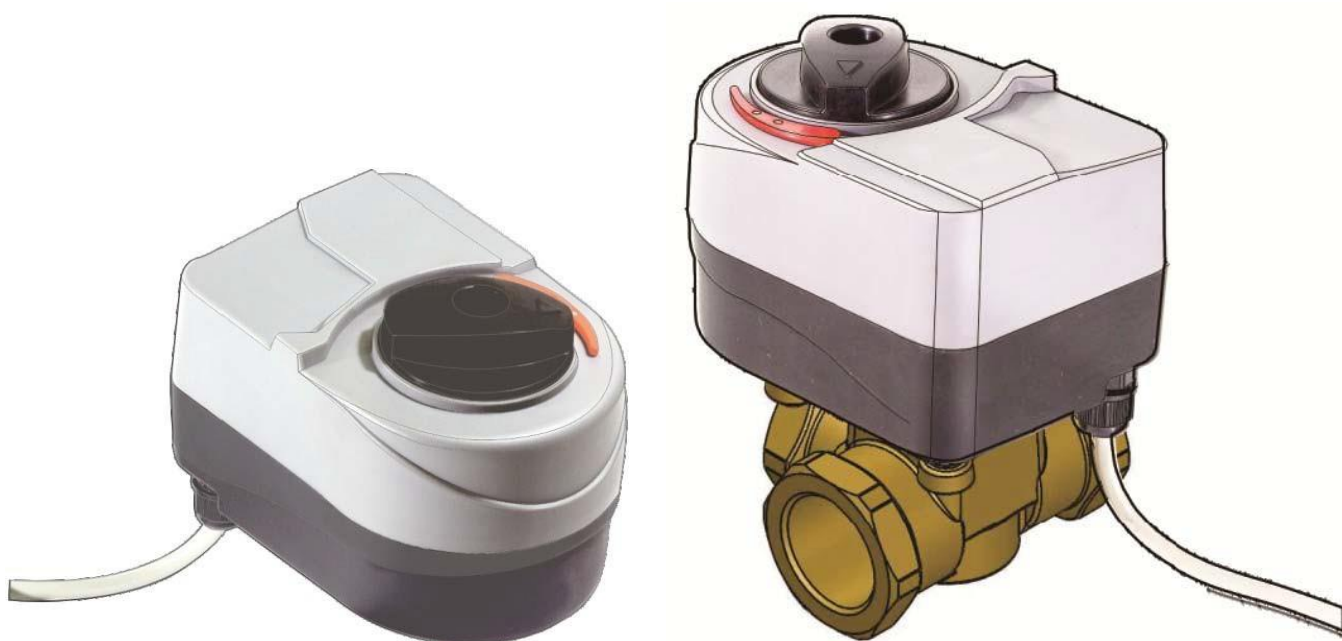


Привод для клапанов смешения

Приводы Kromwell — компактные и простые приводы, которые устанавливаются непосредственно на смесительный и отводной клапаны. Имеют 2 положения открыто и закрыто. Компактный дизайн, быстрая установка, простота использования и надежность.



Привод устанавливается непосредственно на вал корпуса клапана и фиксируется одним винтом. Крепежи поставляются вместе с приводом. Монтажное положение привода можно выбрать с шагом 90 градусов благодаря его небольшому размеру и компактной форме. Привод Kromwell имеет широкую сферу применения. Угол поворота ограничен 90 градусами. Привод соединяется с клапаном посредством втулки (входит в комплект).

Адаптер клапана в комплекте

Подходит для клапанов следующих производителей:
ACASO (TERMOMIX), BARBERI, FER TERM, PAW,
EURONORM, ESBE, IMP, DANFOSS, BESSER, SELTRON,
LOVATO, STRAWA, CIMBERIO

Технические данные:

- Усилие: 6Nm (Max.)
- Длина кабеля: 1.5M
- Питание: 220-230VAc, 50-60HZ, 24Vac
- Потребление: 4 VA
- Диапазон температур: -5° ; +50°C
- Степень защиты: IP44
- Время поворота : 60–120 сек.
- Угол поворота: 90°
- Подключение: 3 провода
- Размер клапана: 1/2"-3/4"-1"-1 1/4",

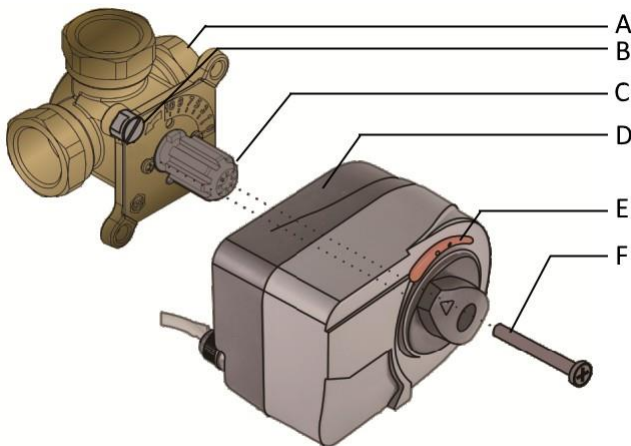
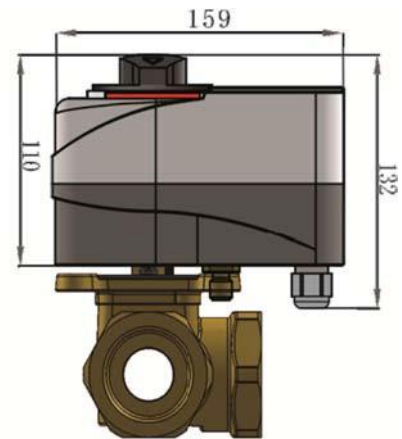
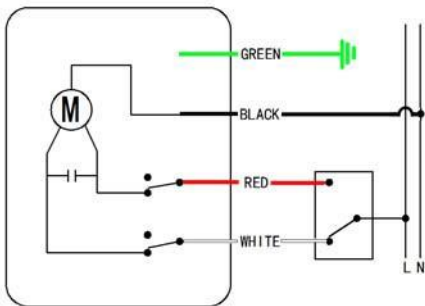
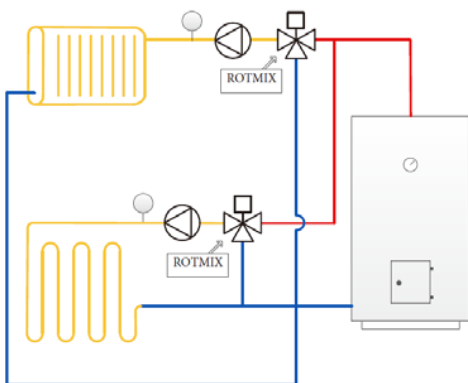


Схема подключения. (3-х точечное подключение)

- 1) Поверните шпindelь клапана против часовой стрелки, пока он не окажется в конечном положении (открыто или закрыто). Снимите ручку, которая поставляется с клапаном.
- 2) Винт В, предотвращающий вращение, вставьте в удобное отверстие на клапане (при необходимости удалите имеющийся винт).
- 3) Установите переходник С на ось клапана.
- 4) установите переходник привода D на С и при необходимости слегка поверните его по часовой стрелке до входа в зацепление с винтом В. (более бедная подача привода в положении против часовой стрелки).
- 5) Нажмите на шкolu E, позицию (открыта/закрыта) и поместите на диск.
- 6) Затяните весь блок с помощью винта F.
- 7) подключите привод к источнику питания.



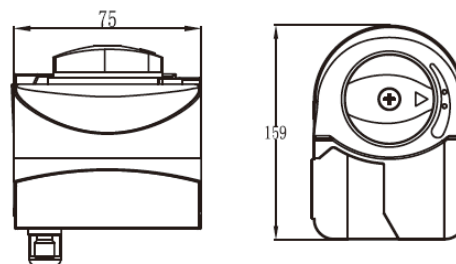
Пример использования:



Смесительный клапан в системе напольного или радиаторного отопления.

Особенности:

- Ручной поворот
- Индикация положения



Варианты установки:

