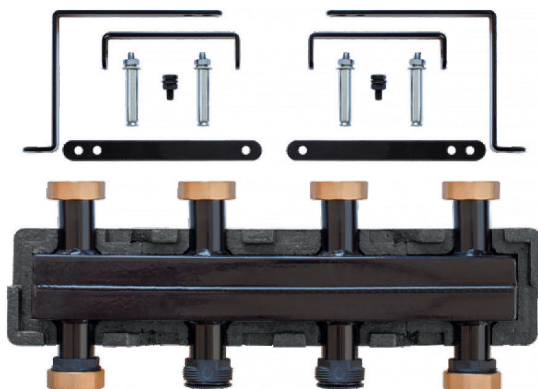


**ТЕХНИЧЕСКИЙ ПАСПОРТ  
ИЗДЕЛИЯ**



**Артикулы**

**KW.MUHD6004  
KW.MUHD6006  
KW.MUHD6008**

**РАСПРЕДЕЛИТЕЛЬНЫЙ  
КОЛЛЕКТОР**

## 1. Назначение и область применения

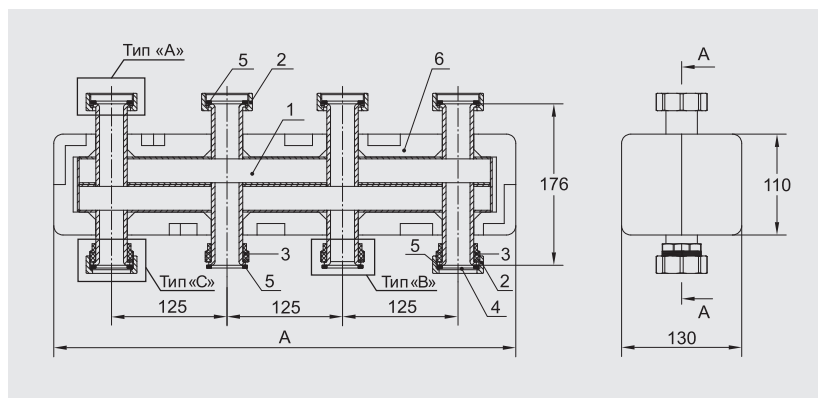
Распределительные коллекторы Kromwell с полным термогидравлическим разделением подающей и обратной линии применяются в котельных установках, в которых теплоноситель необходимо раздавать на несколько потребителей тепла с разными параметрами (расход, температура, гидравлическое сопротивление).

Отопительная система должна быть закрытой (без открытого доступа атмосферного воздуха к теплоносителю). В качестве теплоносителя могут использоваться жидкости, неагрессивные к материалам изделия: вода, растворы на основе гликоля. Максимальное содержание гликоля до 40%.

## 2. Технические характеристики

Номинальный размер	DN25
Два типа присоединения	ВР 1 1/2" и НР 1 1/2"
Максимальное рабочее давление	6 бар
Максимальная температура теплоносителя	110 °С
Максимальный расход теплоносителя	3 м <sup>3</sup> /час
Макс. тепловая мощность Q <sub>max</sub> , при ΔТ=20 °С	70 кВт
Толщина стенок	3 мм

## 3. Конструкция и размеры



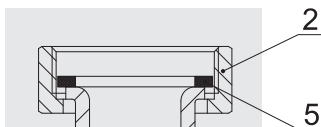
- |                                       |                            |
|---------------------------------------|----------------------------|
| 1. Корпус коллектора                  | 4. Глухая шайба            |
| 2. Накладная гайка 1 1/2"             | 5. Уплотнительное кольцо   |
| 3. Сухарь с наружной резьбой 1 1/2" w | 6. Кожух теплоизоляционный |



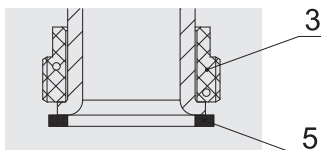
Артикул	KW.MUHD6004	KW.MUHD6006	KW.MUHD6008
Количество пар патрубков (подача/обратка)	4	6	8
Количество контуров отопления (сверху/общее)	2/3	3/5	4/7
Монтажная длина А, мм	500	750	1000
Вес, г	6400	9640	12420

Корпус изделия выполнен в виде сваренного стального прямоугольного параллелепипеда с вваренными патрубками с разрезными фланцами на концах для присоединения к коллектору остальных элементов котельной установки.

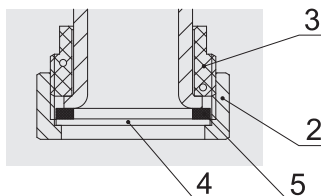
Типы соединения в комплекте:



Тип «А» — накидная гайка 1 1/2" (2) с плоским уплотнительным кольцом (5), используется для присоединения насосных групп Kromwell KW.MWU.



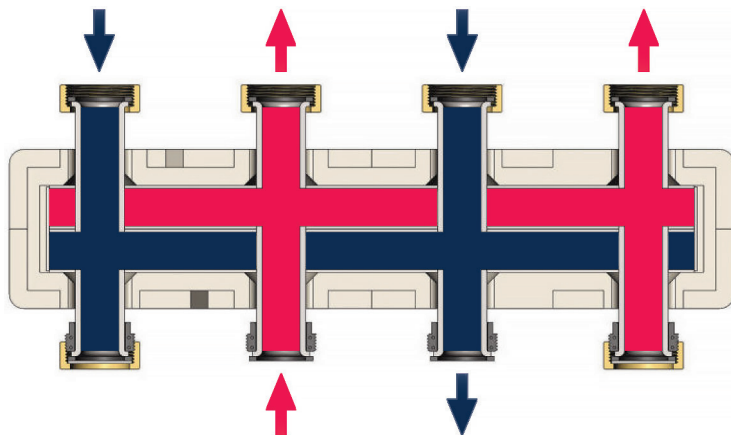
Тип «В» — сухарь с наружной резьбой 1 1/2" (3) с плоским уплотнительным кольцом (5), используется для присоединения гидрострелки Kromwell KW.MUHN22005.



Тип «С» — глухой патрубок: заглушка формируется из накидной гайки (2) и глухой шайбы (4) и навинчивается на сухарь (3) с уплотнительным кольцом (5).

Все трубные цилиндрические резьбы соответствуют ГОСТ 6357-81 (ISO 228-1:2000, DIN 259).





#### 4. Материалы

Корпус коллектора, патрубки присоединения — сталь с антикоррозионным покрытием, окрашенная эмалью черного цвета.

Накидные гайки — латунь CW614N (DIN EN 12165-2011).

Сухари с наружной резьбой — полиамид (PA), армированный стекловолокном.

Все уплотнительные детали — EPDM.

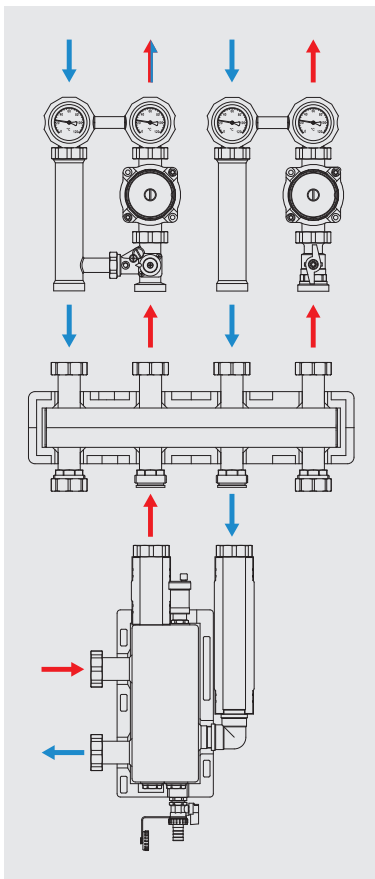
#### 5. Указания по монтажу

Распределительные коллекторы Kromwell могут устанавливаться только в помещении с температурой выше 0 °C! Монтаж и запуск в эксплуатацию должен производиться только специализированной монтажной организацией.

Распределительный коллектор должен быть закреплен на стене строго горизонтально! Монтаж коллектора на стене производится с помощью анкеров и кронштейнов, входящих в комплект. Затем на распределительный коллектор устанавливаются остальные элементы системы (насосные группы, гидрострелка).

При монтаже необходимо следить, чтобы линия подачи коллектора совпала с линиями подачи насосных групп и гидрострелки, а обратная линия коллектора — с обратной линией этих элементов. По умолчанию линия подачи коллектора расположена справа. Если для удобства монтажа требуется подача слева, то коллектор необходимо повернуть на 180° вокруг вертикальной оси.





Рекомендуется присоединять гидрострелку к двум нижним центральным патрубкам коллектора, т.к. эта пара считается предпочтительной с точки зрения равномерности распределения теплоносителя. Но для удобства подключения к контуру котла или для возможности присоединения насосных групп к нижним патрубкам коллектора допускается присоединять гидрострелку к двум любым соседним нижним патрубкам. При этом необходимо следить, чтобы подающая линия гидрострелки присоединялась к подающей линии коллектора, а обратная к обратной.

Не допускайте механического повреждения коллектора и загрязнения его строительными смесями. Несовместимость соединяемых трубопроводов не должна превышать 3 мм при длине до 1 м плюс 1 мм на каждый последующий метр (СНиП 3.05.01-85, п.2.8).

После монтажа следует провести манометрическое испытание герметичности системы (СНиП 3.05.01-85, п.4.1). Данное испытание позволяет обезопасить систему от протечек и ущерба, связанного с ними. Перед проведением испытания необходимо убедиться в том, что все накидные гайки плотно затянуты.

## 6. Указания по эксплуатации и техническому обслуживанию

Распределительные коллекторы Kromwell должны эксплуатироваться без превышения давления и температуры, приведённых в п.2 данного технического паспорта.

Установка и демонтаж изделия, а также любые операции по ремонту должны производиться при отсутствии давления в системе. Дайте оборудованию остыть до температуры окружающего воздуха.



## 7. Условия хранения и транспортировки

---

Изделия должны храниться в упаковке завода-изготовителя в соответствии с условиями хранения 3 по ГОСТ 15150. Транспортировка изделия должна осуществляться в соответствии с условиями 5 по ГОСТ 15150.

## 8. Гарантийные обязательства

---

Гарантийный срок 24 месяца от даты продажи конечному потребителю. В течение всего гарантийного срока изготовитель гарантирует нормальную работу изделия и его соответствие требованиям безопасности при соблюдении потребителем правил хранения, транспортировки, монтажа, эксплуатации и обслуживания изделия. Гарантия распространяется на все дефекты, возникшие по вине изготовителя.

Гарантия не распространяется на дефекты, возникшие при:

- Нарушении условий хранения, транспортировки, монтажа, эксплуатации и обслуживания;
- Наличии следов воздействия веществ агрессивных к материалам изделия;
- Наличии следов механического разрушения;
- Наличии повреждений, вызванных пожаром, стихией или иными форс-мажорными обстоятельствами;
- Наличии повреждений, вызванных неправильными действиями потребителя;
- Наличии следов постороннего вмешательства в конструкцию изделия.

Изделие, описанное в настоящем техническом паспорте, представляет собой технически сложное устройство, которое должно устанавливаться специалистом, имеющим соответствующую квалификацию и опыт работ с данным оборудованием.

Монтаж и запуск в эксплуатацию должен быть осуществлён авторизованной и сертифицированной компанией.

Компания-производитель оставляет за собой право вносить изменения в конструкцию устройства, которые не влияют на технические характеристики устройства, а также на его функциональные особенности.



## Гарантийный талон

Наименование и адрес организации продавца конечному потребителю

\_\_\_\_\_

Ф.И.О продавца \_\_\_\_\_

подпись \_\_\_\_\_

Дата продажи \_\_\_\_\_

М.П.

Наименование и адрес организации продавца конечному потребителю

\_\_\_\_\_

Ф.И.О продавца \_\_\_\_\_

подпись \_\_\_\_\_

Дата продажи \_\_\_\_\_

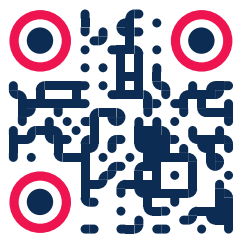
М.П.





По техническим вопросам,  
вопросам гарантии и страховки  
обращайтесь по телефону:

**+7 (499) 113 54 43**



**kromwell.ru**